

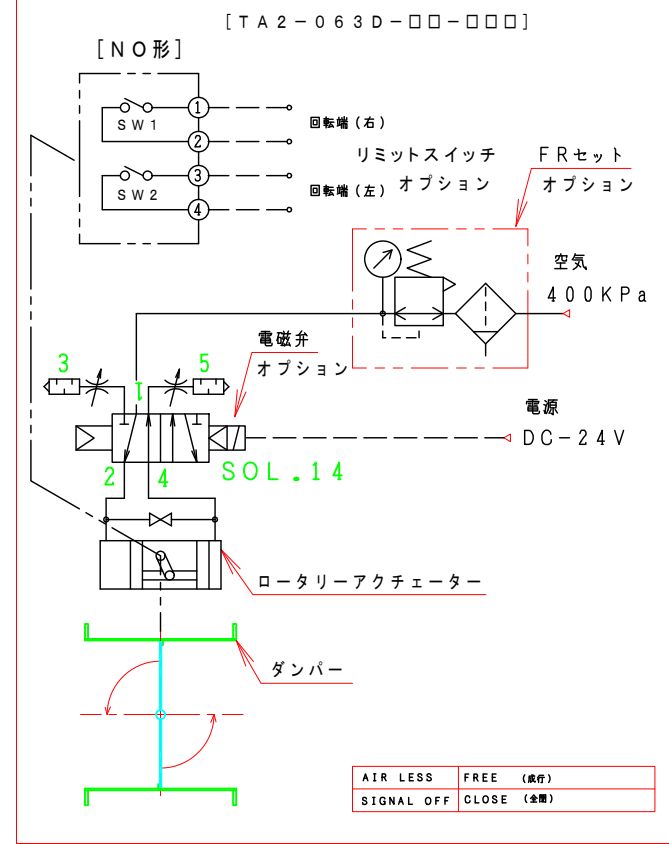
**注記**  
 図中の寸法については現場調査及び機器設計等の進捗にともなって変更することがある。

16	電磁弁、開平信号、FR付	TA2-063D-32-SN5	オプション
15	電磁弁、開平信号付	TA2-063D-31-SN5	オプション
14	電磁弁付	TA2-063D-30-SN5	オプション
13	ロータリーアクチュエーター	1 TA2-063D-00	
12	アダプター	1 A-631425 SS400	
11	駆動部取付板	1 SPC 4.5t	
10	接続板	2 SS400 9t	
9	取付基台	1 SS400 4.0t	
8	カップリング	1 SS400	
7	ドライブッシュ	1 LFZF25-10	
6	シャフトボス	2 B20525MU	
5	フランジ	1組 JIS-5K SUS-304 12t	
4	羽根当て	1 SUS304 3x10	
3	シャフト	1 SUS304 φ25	
2	可動羽根	1 SUS304 3.0t	
1	ダンパー本体	1 MD-350A SUS-304 4.0t	

**特記**

- 板フランジとケーシング接合部の内面は全溶接、外側は点付溶接。
- 仕上げは内外面酸洗いとする。
- 本図ダンパーの使用範囲は下記の通です。 外径寸法はインチサイズ（鋼管サイズ）です。  
 静圧：±4.0KPa以下 風速：25m/s以下 温度：-10~60℃以下  
 ☆ ロータリーアクチュエーターは仕様により異なります、別途お問い合わせ下さい。

**フローシート図**  
 [TA2-063D-□□-□□□]



回数 REV. MARK	承認 APPROVED BY	設計 DESIGNED BY	製図 DRAWN BY
年月日 DATE	変更者 REVISED BY	承認 APPROVED BY	Takeda
記事 CONTENTS	承認 APPROVED BY	製図 DRAWN BY	NOV. 19. 2015
変更者 REVISED BY	承認 APPROVED BY	製図 DRAWN BY	

承認 APPROVED BY: [Signature]

検図 CHECKED BY: [Signature]

設計 DESIGNED BY: [Signature]

製図 DRAWN BY: Takeda NOV. 19. 2015

単位 UNITS: [Symbol]

尺度 SCALE: [Symbol]

栄進空調株式会社  
EISHIN KUCHO CO., LTD.

名称 TITLE: 自動・ダンパー EHPHALF-350A-U (SUS)

数量 QTY: 01 / 10

変更回数 REV. MARK: 00

図面番号 DRAWING NO.: